

**AMMANN**



Machines

**AP 240**

**Каток на пневматический шинах**

[www.ammann-group.com](http://www.ammann-group.com)



## Технические данные и спецификация

Производительность		
Рабочая масса (CECE)	кг	9910
Максимальная ширина уплотнения	мм	1993

Массы		
Массы	кг	14 090
Максимальная рабочая масса	кг	24 000
Мин. нагрузка на одно колесо	кг	1239
Макс. нагрузка на одно колесо	кг	3000

Управление		
Угол управления (±)	°	32
Угол качания (±)	°	5
Радиус поворота по следу внутренний	мм	5400
Радиус поворота по габариту внешний	мм	8600
Поперечная стабильность - прямая	°	36

Ходовые качества		
Количество скоростей		3
Максимальная скорость	км/ч	19
Преодолеваемый наклон	%	25

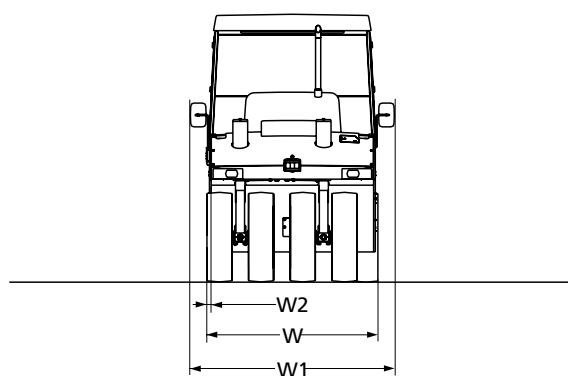
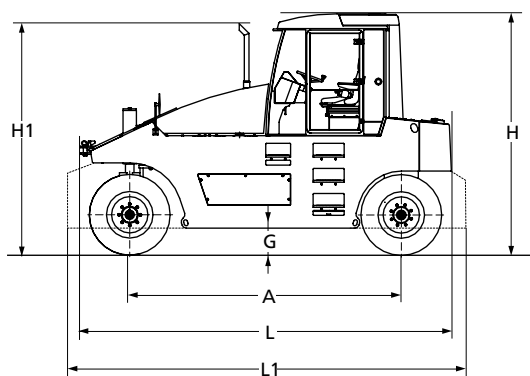
Тормоза	
Рабочий	Гидропневматический
Стояночный	дисковый
Аварийный	дисковый

Система подачи воды	
Тип	Под давлением
Количество насосов	1
Степени фильтрации воды	1

Заправочные объёмы		
Топливо	л	250
Вода	л	285 + (специальные принадлежности)

Электрооборудование		
Напряжение	В	12
Емкость аккумуляторов	А-ч	135

Двигатель		
Изготовитель двигателя - марка		Cummins
Тип		4B4.5-C99
Номинальная мощность	кВт	74
Стандарт	(DIN 6271)	ISO 3046/1



Размеры (мм)	A	G	H	H1	L	L1	W	W1	W2
AP 240	3500	300	3040	3010	4775	5440	1986	2265	33

Изготовитель оставляет за собой право провести изменения технических данных.  
В рекламных материалах машины могут изображаться с элементами дополнительного оборудования.



Высокая производительность уплотнения наряду с надежностью и длительным сроком службы обеспечивают лучшие результаты уплотнения машины AP 240. Используйте самый популярный в мире каток на пневматических шинах.

## Многоцелевое применение благодаря давящему эффекту

Каток на пневматических шинах характеризуется исключительной способностью давящего эффекта. Результатом постоянного статического движения собственной массы и упругости шин является непрерывное воздействие трамбования и уплотнения. Указанный эффект дает возможность использования машины AP 240 для большого количества уплотняющих работ, начиная с уплотняющих асфальтовых смесей вплоть до уплотняющих операций на грунте. Способность нагрузки и центральная система дают возможность точной настройки параметров и лучшие результаты системы сжатия.

## Высокая надежность и производительность

Проверенная гидродинамическая система привода характеризуется хорошими ходовыми качествами, отличным преодолеваемым наклоном и максимальной эффективной эксплуатацией машины. Мощный двигатель Cummins в сочетании с коробкой передач Spicer-Clark позволяют эксплуатировать каток с 3 ступенями скорости в обоих направлениях. Изостатическая подвеска переднего моста, непрерывный контакт с уплотняемыми материалами. Современный дизайн и хорошо остекленная кабина предоставляют доскональный обзор рабочей зоны; обеспечивается предел видимости 1x1.

## Производительность и эффективность

- Широкий диапазон нагрузки - от 9 950 кг до 24 000 кг (макс. нагрузка на колесо - 3 тонны)
- Возможность нагрузки водой – специальное исполнение
- Колпаки колес для поддержания постоянной температуры шин - специальное исполнение
- Система подачи воды и скребки в качестве стандартного исполнения
- Шины радиального типа для сжатия асфальта – специальное исполнение
- Эффективный двигатель и большой топливный бак дают возможность работать на протяжении свыше 30-ти часов

## Надежная эксплуатация

- Надежная система привода через гидродинамический привод и трехвальную коробку передач Clark

- Изостатический передний мост с гидростатическим ходом а +/- 100 см, осцилляция 5 градусов

## Комфорт и безопасность оператора

- Вместительная кабина с двумя рабочими местами
- Отличный обзор рабочей зоны
- Отопление и вентиляция кабины
- Наглядная приборная доска
- Пониженный уровень шума
- Простота управления скоростью и передвижением благодаря возможности регулирования

## Стойкость и долговечность

- Неподвижная рама конструкции
- Длительные сервисные интервалы
- Облегченный доступ к двигателю
- Все связанные с сервисом и уходом места легко доступны

## Отделение для дополнительной нагрузки

Большое отделение для нагрузки (1,8 м<sup>3</sup>)

Упрощенная заправка/слив  
Возможность нагрузки водой (специальное исполнение)

## Двигатель

Мощный двигатель Cummins  
Полностью гидростатический привод  
Минимальный расход топлива  
Способность непрерывной эксплуатации на протяжении свыше 30-ти часов



## Передний мост

Изостатический передний мост с двумя вертикальными цапфами  
Высокочувствительная гидростатическая подвеска переднего моста  
Небольшой угол поворота благодаря компактности машины  
Гидростатическое управление

## Уплотняющие способности

Диапазон нагрузки  
9 500 кг - 24 000 кг  
Центральная система накачки для установки оптимального давления в шинах  
Изостатический передний мост  
Радиальные шины для лучших результатов при уплотнении асфальта (специальное исполнение)  
Система подачи воды

# AP 240

## Каток на пневматических шинах



## Кабина

Удобная, хорошо остекленная, вместительная кабина

Доскональная видимость рабочей зоны

Легкое обслуживание благодаря двум рабочим местам для оператора

Отопление и вентиляция кабины

В распоряжении версия с платформой

Наглядное и понятное решение приборной доски

## Привод

Гидродинамический, двусторонний привод с трехвальной коробной передач

Межосевая блокировка дифференциала

Передача на более низкую ступень происходит при помощи зубчатых колес - бесцепная передача

Удобный доступ ко всем связанным с сервисом и уходом местам

## Стандартное исполнение

- Отопление и вентиляция кабины
- Два рабочих места оператора
- Уплотняющая машина с 4+4 уплотняющими шинами 18 PR Smooth
- Центральная накачка шин (система Air-by-Run)
- Полностью изостатический передний мост
- Гидродинамический привод заднего моста
- Межосевая блокировка дифференциала
- Коробка передач, переключаемая под нагрузкой
- Рабочие галогенные фары
- Указатели поворота
- Цвет Ammann, желто-зеленый

## Специальное исполнение

- Платформа оператора с ограждением
- Замыкаемая платформа с защитой от вандалов
- Вентилятор для тропического исполнения
- Водоупорная рама
- Колпаки колес для поддержания постоянной температуры шин
- Защита ROPS (обязательная для CE)
- Защита FOPS II (прикреплена к ROPS)
- Козырек ROPS
- Отдельный козырек
- Кондиционирование
- Обрезное приспособление для обочин
- Радиальные шины Dunlop
- Кокосовые скребки
- Набор для нагрузки 2400 кг или 6000 кг
- CE набор для снижения шума (обязательный для CE)
- Защитный кожух вентилятора
- Предупредительный маяк
- Сигнал заднего хода
- Дополнительный водяной бак 125 л
- Зеркало для передних колес
- Клиновые подкладки колес
- Специальные принадлежности
- Огнетушитель
- Набор инструментов

**Ammann distribution  
companies:**

**Switzerland:**

Ammann Schweiz AG  
CH-4901 Langenthal  
Tel +41 62 916 61 61  
Fax +41 62 916 65 40

**Germany:**

Ammann Verdichtung GmbH  
D-53773 Hennef  
Tel +49 22 42 880 20  
Fax +49 22 42 880 259

**Rammax Maschinenbau GmbH**

D-72555 Metzingen  
Tel +49 71 23 922 30  
Fax +49 71 23 922 350

**Czech Republic:**

Ammann Czech Republic a.s.  
CZ-54901 Nové Město nad Metují  
Tel. +420 491 476 111  
Fax +420 491 470 215

**France:**

Ammann France SA  
F-94046 Créteil/Cedex  
Tel +33 1 45 17 08 88  
Fax +33 1 45 17 08 90

**United Kingdom:**

Ammann Equipment Ltd.  
GB-Warwickshire, CV37 OTY  
Tel +44 1789 414 525  
Fax +44 1789 414 495

**USA:**

Ammann America Inc.  
US-Ponte Vedra, Florida 32082  
Tel +1 904 543 1691  
Fax +1 904 543 1781

**Russia:**

Ammann Russland  
RUS-129343 Moscow  
Tel: +7 495 933 35 61  
Fax: +7 495 933 35 67

**Ammann manufacturing  
companies:**

**Switzerland:**

Ammann Schweiz AG  
CH-4901 Langenthal  
Tel +41 62 916 61 61  
Fax +41 62 916 64 03

**Germany:**

Ammann Verdichtung GmbH  
D-53773 Hennef  
Tel +49 22 42 880 20  
Fax +49 22 42 880 259

**Rammax Maschinenbau GmbH**

D-72555 Metzingen  
Tel +49 71 23 922 30  
Fax +49 71 23 922 350

**Czech Republic:**

Ammann Czech Republic a.s.  
CZ-54901 Nové Město nad Metují  
Tel. +420 491 476 111  
Fax +420 491 470 215

